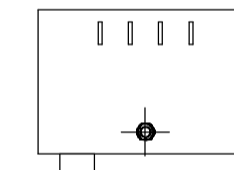


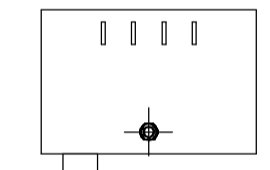
Рис.1. Схема исполнения вводов.  
(указать необходимый вариант)

Зеркально  
2п 2и 2v 2w



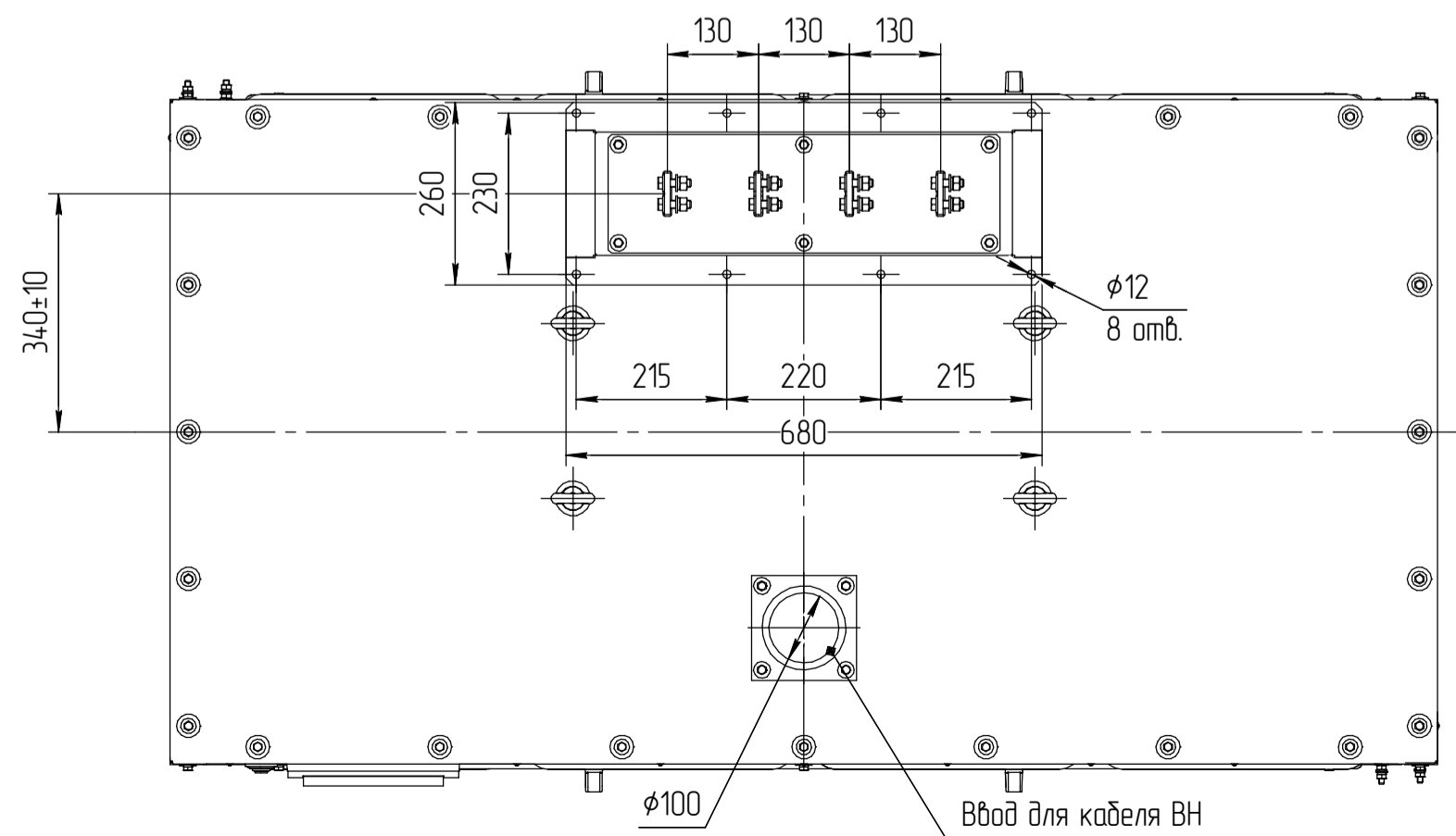
1U 1V 1W

Изобразено  
2w 2v 2и 2п

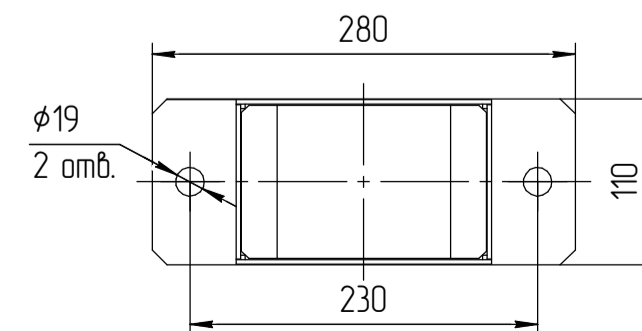
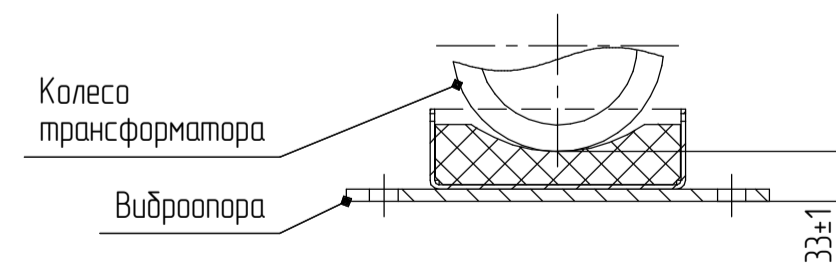


1W 1V 1U

Фасад  
(сторона ВН)



(1:5)  
Видроопора  
(дополнительная опция)



1 Размеры для справок.

2 Габаритно-присоединительные размеры соответствуют трансформаторам с номинальным напряжением 6...10,5/0,4 кВ; Ukз=6%; со схемами соединения Y/Yn, D/Yn, со степенью защиты IP21, IP31, IP41; материал обмоток - AL.

				<b>АФИП-3.643572.00 ГЧ</b>		
				<b>ТЛСЗ-630</b>		
				<b>Габаритный чертеж</b>		
Изм. Лист	№ докум.	Подп.	Дата	Лист	Масса	Масштаб
Разраб.	Ульянов		18.09.2024	0	1950	1:10
Проб.	Лаврентьев			Лист	Листов	1
Т.контр.						
И.контр.				Исполнение: ВН-сверху, НН-сверху		
Утв.	Майков			Копировал Формат А2		

Перв. примен.

Справ. №

Подп. и дата

Изм. № дробл.

Взам. инв. №

Подп. и дата

Изм. № подл.